

## Inhaltsverzeichnis

Sicherheitshinweise	19	Hinweise und Tipps	27
Sicherheitsanweisungen	20	Reinigung und Wartung	29
Produktbeschreibung	23	Fehlerbehebung	29
Erstinbetriebnahme	23	Technische Daten	31
Bedienung	24	Hinweise zum Umweltschutz	32
Tägliche Verwendung	26	IKEA Garantie	34

## Sicherheitshinweise

Lesen Sie vor der Installation und der Benutzung des Geräts die mitgelieferte Bedienungsanleitung gründlich durch. Der Hersteller haftet nicht für Verletzungen und Schäden, die sich aus einer unsachgemäßen Aufstellung, Montage oder Verwendung des Produkts ergeben. Bewahren Sie diese Bedienungsanleitung zur späteren Verwendung immer in der Nähe des Geräts auf.

### Sicherheit von Kindern und hilfsbedürftigen Personen



**WARNUNG:** Brandgefahr / Entflammbare Materialien

- Dieses Gerät ist zur Verwendung durch Kinder ab 8 Jahren, Personen mit eingeschränkten körperlichen, geistigen oder sensorischen Fähigkeiten und Personen ohne nötige Erfahrung oder ausreichende Kenntnisse vom Produkt geeignet, wenn diese dabei beaufsichtigt werden. Sie müssen vorher in die sichere Verwendung des Gerätes eingewiesen worden sein und die damit verbundenen Gefahren verstehen. Kinder dürfen nicht mit dem Gerät spielen.
- Reinigungs- und Wartungsarbeiten dürfen von Kindern nicht unbeaufsichtigt durchgeführt werden. Um sicherzustellen, dass Kinder nicht mit dem Gerät spielen, sind diese zu beaufsichtigen. Kinder im Alter von 3 bis 8 Jahren dürfen Kühlgeräte be- und entladen.
- Kleinkinder, die das 3. Lebensjahr noch nicht erreicht haben (0 – 3 Jahre), sind von dem Produkt fernzuhalten.

- Kinder, die das 8. Lebensjahr noch nicht erreicht haben (3 – 8 Jahre), sind, wenn sie nicht ständig beaufsichtigt werden, von dem Produkt fernzuhalten.
- Halten Sie alle Verpackungen von Kindern fern und entsorgen Sie diese entsprechend.

### Allgemeine Sicherheitshinweise

- Dieses Gerät ist für die Benutzung im Haushalt und ähnlichen Anwendungen bestimmt, wie beispielsweise:
  - kantinenbereiche in Läden, Büros und anderen Arbeitsräumen;
  - in Bauernhäusern, durch Kunden in Hotels, in Motels und anderen Wohnumgebungen;
  - in Bed & Breakfast ähnlichen Umgebungen;
  - in der Gastronomie und anderen Anwendungen außerhalb des Einzelhandels.
- **WARNUNG:** Halten Sie die Lüftungsöffnungen des Geräts frei – sowohl am Gehäuse als auch im Inneren.
- **WARNUNG:** Verwenden Sie keine mechanischen Geräte oder andere Methoden, um den Abtauprozess zu beschleunigen, außer den vom Hersteller empfohlenen.
- **WARNUNG:** Beschädigen Sie nicht den Kühlmittelkreislauf.
- **WARNUNG:** Verwenden Sie keine elektrischen Geräte innerhalb der Lebensmittelfächer des Gerätes, es sei denn, sie wurden vom Hersteller empfohlen.

- **WARNUNG:** Nutzen Sie zur Reinigung des Geräts kein Sprühwasser oder Dampf.
- **WARNUNG:** Reinigen Sie das Gerät mit einem feuchten weichen Tuch. Verwenden Sie ausschließlich neutrale Reinigungsmittel. Verwenden Sie keine Scheuermittel, Scheuerschwämme, Lösungsmittel oder Metallobjekte.
- **WARNUNG:** Bewahren Sie keine explosiven Substanzen wie Sprühdosen mit entzündlichen Treibgasen in diesem Gerät auf.
- **WARNUNG:** Wenn das Stromkabel beschädigt wurde, muss dieses entweder vom Hersteller, einem autorisierten Service-Center oder ähnlich qualifiziertem Personal ausgetauscht werden.
- **WARNUNG:** Vergewissern Sie sich beim Aufstellen des Geräts, dass das Netzkabel weder eingeklemmt noch beschädigt ist.
- **WARNUNG:** An der Rückseite des Geräts dürfen sich keine Mehrfachsteckdosen oder Verlängerungskabel befinden.
- Langes Öffnen der Tür kann zu einem erheblichen Anstieg der Temperatur in den Fächern des Geräts führen.
- Reinigen Sie regelmäßig Oberflächen, die mit Lebensmitteln in Kontakt kommen können sowie zugängliche Abflusssysteme.
- Reinigen Sie die Wassertanks, wenn sie 48 Stunden lang nicht benutzt wurden; spülen Sie das an eine Wasserleitung angeschlossene Wassersystem durch, wenn für 5 Tage kein Wasser entnommen wurde.
- Bewahren Sie rohes Fleisch und rohen Fisch in geeigneten Behältern im Kühlschrank auf, damit sie nicht mit anderen Lebensmitteln in Berührung kommen oder auf diese tropfen.
- Wenn das Kühlgerät längere Zeit leer steht, schalten Sie es aus, tauen Sie es ab, reinigen Sie es, trocknen Sie es und lassen Sie die Tür offen, um die Entwicklung von Schimmel im Gerät zu verhindern.
- Zwei-Sterne-Tiefkühlkostfächer eignen sich für die Aufbewahrung von vorgefrorenen Lebensmitteln, die Aufbewahrung oder Herstellung von Speiseeis und die Herstellung von Eiswürfeln.
- Ein-, Zwei- und Drei-Sterne-Fächer eignen sich nicht zum Einfrieren von frischen Lebensmitteln.
- **WARNUNG:** Um eine Gefährdung durch Instabilität des Geräts zu vermeiden, muss es entsprechend den Anleitungen befestigt werden.

## Sicherheitsanweisungen

### Installation

- Die Aufstell- und Installationsarbeiten müssen von mindestens zwei Personen durchgeführt werden.
- Installation und Wartung (einschließlich Wechsel des Netzkabels) dürfen nur vom Hersteller oder einem/einer qualifizierten Techniker/-in gemäß den Anleitungen des Herstellers und unter Beachtung geltender örtlicher Sicherheitsvorschriften durchgeführt werden. Um Gefahren zu vermeiden, sollten Sie davon absehen, Komponenten des Produkts (darunter auch das Netzkabel) selbstständig zu reparieren oder durch neue zu ersetzen, es sei denn, dies ist ausdrücklich in der Bedienungsanleitung angegeben.
- Entfernen Sie das Verpackungsmaterial.
- Installieren und benutzen Sie kein beschädigtes Gerät.
- Befolgen Sie sämtliche der in der dem Produkt beiliegenden Bedienungsanleitung aufgeführten Anweisungen bezüglich der Aufstellung und Montage.
- Seien Sie stets vorsichtig, wenn Sie das Gerät bewegen, denn es ist schwer. Tragen Sie stets Sicherheitshandschuhe und geschlossenes Schuhwerk.
- Achten Sie beim Transport/Bewegen des Geräts darauf, dass der Boden (z. B. Parkett) nicht beschädigt wird.
- Vergewissern Sie sich, dass das Gerät nicht in der Nähe einer Wärmequelle aufgestellt wird.
- Das Gerät muss auf einem Boden aufgestellt und nivelliert werden, der das Gewicht des Geräts tragen kann und für das Aufstellen und die Nutzung des Gerät ausreichen viel Platz bietet.

- Stellen Sie sicher, dass die Luft um das Gerät herum zirkulieren kann.
- Warten Sie bei der Erstinstallation oder nach dem Umdrehen der Tür mindestens 4 Stunden, bevor Sie das Gerät am Stromnetz anschließen. Dies ist notwendig, damit das Öl zurück in den Kompressor fließen kann.
- Ziehen Sie den Netzstecker, bevor Sie Arbeiten am Gerät vornehmen (z.B. die Tür umdrehen).
- Stellen Sie das Gerät nicht an Orten auf, die direkter Sonneneinstrahlung ausgesetzt sind.
- Stellen Sie das Produkt nicht an Orten auf, die eine zu hohe Feuchtigkeit oder eine zu niedrige Umgebungstemperatur aufweisen (z. B. in Garagen oder Weinkellern).
- Stellen Sie dieses Produkt stets an einem Ort auf, an dem die Umgebungstemperatur mit der auf dem Typenschild des Produkts angegebenen Klimaklasse übereinstimmt. Dadurch wird der ordnungsgemäße Betrieb des Produkts gewährleistet. Nachstehend sind die einzelnen Klimaklassen aufgeführt:
  - „SN“ bedeutet, dass dieses Kühlgerät für den Einsatz bei Umgebungstemperaturen von +10°C bis +32°C vorgesehen ist.
  - „N“ bedeutet, dass dieses Kühlgerät für den Einsatz bei Umgebungstemperaturen von +16°C bis +32°C vorgesehen ist.
  - „ST“ bedeutet, dass dieses Kühlgerät für den Einsatz bei Umgebungstemperaturen von +16°C bis +38°C vorgesehen ist.
  - „T“ bedeutet, dass dieses Kühlgerät für den Einsatz bei Umgebungstemperaturen von +16°C bis +43°C vorgesehen ist.
- Das Netzkabel muss tiefer verlegt werden als der Netzstecker in der Steckdose.
- Stecken Sie den Netzstecker erst nach abgeschlossener Installation in die Steckdose. Vergewissern Sie sich, dass der Netzstecker nach dem Anschließen weiterhin zugänglich ist.
- Ziehen Sie nicht am Netzkabel, um das Gerät vom Stromnetz zu trennen. Ziehen Sie immer am Netzstecker.
- Nur Vereinigtes Königreich und Irland: Dieses Gerät ist mit einem 13-A-Netzstecker ausgerüstet. Sollte die Sicherung des Netzsteckers durch eine neue ersetzt werden müssen, greifen Sie ausschließlich auf 13-A-Sicherungen des Typs ASTA (BS 1362) zurück.

## Gebrauch

**⚠️ WARNUNG!** Verletzungs-, Verbrennungs-, Brand- und Stromschlaggefahr.



In den Rohren des Kühlkreislaufs befindet sich eine geringe Menge des umweltfreundlichen, aber brennbaren Kältemittels R600a. Es schädigt weder die Ozonschicht noch verstärkt es den Treibhauseffekt. Bei einem Austritt des Kältemittels besteht jedoch die Gefahr, dass Sie Verletzungen an den Augen erleiden oder dass sich das Kältemittel entzündet. Achten Sie also darauf, dass die Rohre nicht beschädigt werden.

- Die Oberfläche des Kompressors kann im normalen Betrieb heiß werden. Fassen Sie ihn nicht mit bloßen Händen an.
- Nehmen Sie keinerlei Änderungen an den Spezifikationen des Produkts vor.
- Legen/Stellen Sie keine elektrischen Geräte (z. B. Eismaschinen) in das Gerät, es sei denn, dies wurde vom Hersteller zugelassen.
- Wenn der Kältemittelkreislauf beschädigt wird, stellen Sie sicher, dass sich keine offenen Flammen und Zündquellen im Raum befinden. Lüften Sie den Raum.
- Sorgen Sie dafür, dass keine heißen Gegenstände mit den Kunststoffteilen des Produkts in Kontakt kommen.
- Bewahren Sie Getränke in Flaschen nicht im Gefrierfach auf, um dem Zerbersten der Flaschen und etwaigen anderen Schäden vorzubeugen.
- Bewahren Sie keine entflammenden Gase und Flüssigkeiten in dem Produkt auf.
- Legen/Stellen Sie keine entflammenden Produkte oder mit entflammenden Produkten benetzte/ getränkte Gegenstände in, in die Nähe oder auf das Produkt.
- Berühren Sie nicht den Kompressor oder den Kondensator. Beide sind heiß.
- Berühren Sie keine Gegenstände im Gefrierfach wenn Ihre Hände nass oder feucht sind.

## Elektrischer Anschluss

**⚠️ WARNUNG!** Brand- und Stromschlaggefahr.

**⚠️ WARNUNG!** Vergewissern Sie sich beim Aufstellen des Geräts, dass das Netzkabel weder eingeklemmt noch beschädigt ist.

**⚠️ WARNUNG!** Schließen Sie das Produkt nicht an Mehrfachsteckdosen oder Verlängerungskabel an.

- Das Gerät muss geerdet sein.
- Achten Sie darauf, dass die Parameter auf dem Typenschild mit den elektrischen Nennwerten der Netzstromversorgung übereinstimmen.
- Benutzen Sie ausschließlich ordnungsgemäß installierte Schutzkontaktsteckdosen.
- Achten Sie darauf, dass Sie die elektrischen Komponenten nicht beschädigen (z.B. Netzstecker, Netzkabel und Kompressor). Wenden Sie sich an ein autorisiertes Kundendienstzentrum oder eine entsprechend ausgebildete Elektrofachkraft, um elektronische Komponenten austauschen zu lassen.

- Verzehren Sie nicht den Inhalt (ungiftig) der Eisbeutel.
- Essen Sie Eiswürfel oder Eissticks nicht direkt nach dem Herausnehmen aus dem Gefrierfach, um Erfrierungen vorzubeugen.
- Aufgetaute Lebensmittel dürfen nicht wieder in das Gefrierfach gestellt werden.
- Beachten Sie die Aufbewahrungshinweise auf der Verpackung von Tiefkühlkost.

### Interne Beleuchtung

**⚠️ WARNUNG!** Stromschlaggefahr.

- Bei der im Inneren des Produkts eingeschraubten Glühbirne handelt es sich um ein speziell für Haushaltsgeräte konzipiertes Leuchtmittel, das nicht für die allgemeine Raumbelichtung im Haushalt geeignet ist ((EU) 2019/2020).

### Reinigung und Pflege

**⚠️ WARNUNG!** Verletzungsgefahr und Gefahr einer Beschädigung des Geräts.

- Schalten Sie das Gerät vor der Wartung aus und ziehen Sie den Netzstecker.
- Dieses Gerät enthält Kohlenwasserstoffe in seinem Kühlsystem. Nur eine qualifizierte Person darf die Wartung und das Nachfüllen des Geräts vornehmen.

### Reparaturen

- Wenden Sie sich zur Reparatur des Geräts an ein am Ende dieser Broschüre aufgeführtes autorisiertes Kundendienstzentrum.
- Verwenden Sie nur Originalersatzteile.

### Entsorgung

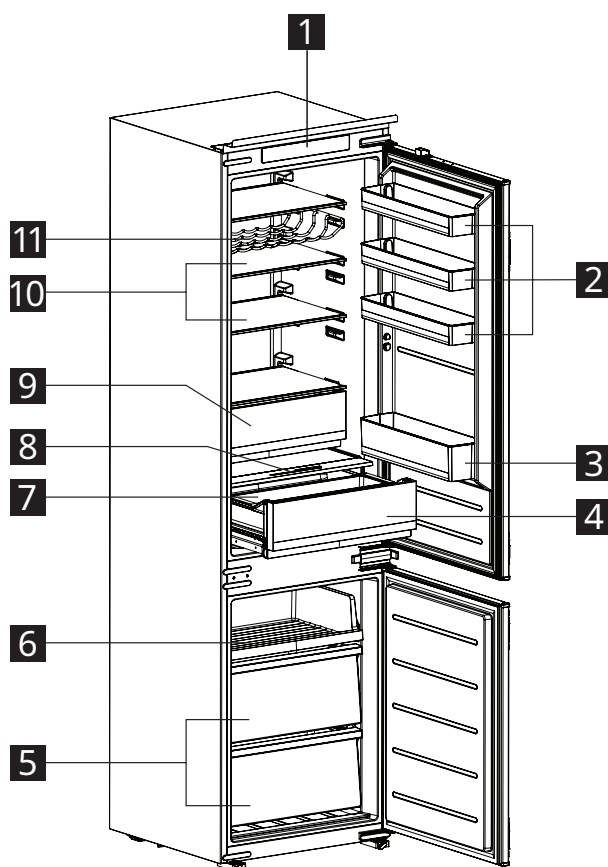
**⚠️ WARNUNG!** Verletzungs- und Erstickungsgefahr.

- Trennen Sie das Gerät vom Stromnetz.
- Schneiden Sie das Netzkabel ab und entsorgen Sie es.
- Entfernen Sie die Türen des Produkts, um zu verhindern, dass Kinder oder Haustiere im Inneren des Produkts eingeschlossen werden.
- Der Kältemittelkreislauf und die Dämmstoffe dieses Geräts sind ozonfreundlich.
- Die Schaumisolierung enthält brennbares Gas. Wenden Sie sich für Informationen zur sachgemäßen Entsorgung des Geräts an Ihre Kommunalverwaltung.
- Vermeiden Sie Schäden am Kühlsystem, das sich in der Nähe des Wärmetauschers befindet.

Der Hersteller lehnt jede Haftung für Verletzungen an Personen oder Tieren und/oder Sachschäden, die sich aus der Nichtbeachtung der oben aufgeführten Hinweise und Vorsichtsmaßnahmen ergeben, ab.

## Produktbeschreibung

### Überblick über das Gerät



- |                                |  |
|--------------------------------|--|
| <b>1</b> Bedienfeld            | <b>7</b> Schiebefach                         |
| <b>2</b> Türablagefächer       | <b>8</b> Feuchtigkeitsregler                 |
| <b>3</b> Flaschenfach          | <b>9</b> Schublade für niedrige Temperaturen |
| <b>4</b> Gemüseschublade       | <b>10</b> Glasböden                          |
| <b>5</b> Gefrierfachschubladen | <b>11</b> Weingestell                        |
| <b>6</b> Gefriertablett        |  |

### Erstinbetriebnahme

Schließen Sie das Gerät an einer Stromversorgung an. Die idealen Aufbewahrungstemperaturen (mittel) sind bereits werkseitig eingestellt.

**Hinweis:** Nach dem Einschalten benötigt das Gerät vier bis fünf Stunden, um die richtige Temperatur für die Aufbewahrung einer typischen Menge an Lebensmitteln zu erreichen.

#### Wichtig!

Dieses Gerät wird in Frankreich verkauft. Gemäß den in diesem Land geltenden Bestimmungen muss das Gerät mit einer speziellen Vorrichtung im unteren Bereich des Kühlschranks ausgestattet sein (siehe Bild), welche den kältesten Bereich kennzeichnet.

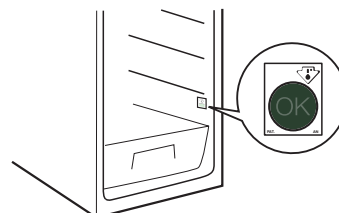
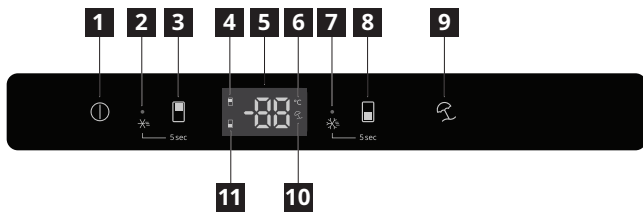


Abbildung dient nur als Referenz

## Bedienung

### Bedienfeld



- 1** Ein-/Aus-Schalter
- 2** LED-Anzeige des Schnellkühlbetriebs
- 3** Taste für die Kühlschranktemperatur
- 4** Kühlschrankanzeige
- 5** LCD-Bildschirm
- 6** Anzeige der Temperatureinheit
- 7** Anzeige für Schnellgefriermodus
- 8** Taste für die Gefrierfachtemperatur
- 9** Taste für den Urlaubsmodus
- 10** Anzeige für den Urlaubsmodus
- 11** Anzeige für den Gefrierschrank

**Hinweis:** Verwenden Sie keine scharfkantigen Gegenstände, um die Taste des Bedienfelds zu betätigen. Die Nichtbeachtung dieses Hinweises kann Kratzer oder anderweitige Schäden am Bedienfeld nach sich ziehen.

### Einschalten

Wenn Sie den Netzstecker in die Steckdose stecken, schaltet sich das Gerät ein, gibt einen Signalton ab und startet den Betrieb mit den Standardeinstellungen oder den zuletzt verwendeten Einstellungen.

### Ausschalten

- Möchten Sie das Gerät ausschalten, halten Sie die Ein-/Aus-Taste (ⓘ) 10 Sekunden lang gedrückt. Das Gerät schaltet das Bedienfeld aus und stellt den Betrieb ein. **Hinweis:** Wenn das Gerät ausgeschaltet ist, sind alle Tasten des Bedienfelds mit Ausnahme der Ein-/Aus-Taste (ⓘ) deaktiviert. Wenn Sie auf eine deaktivierte Taste tippen, gibt das Gerät einen Signalton aus.
- Möchten Sie das Gerät wieder einschalten, halten Sie die Ein-/Aus-Taste (ⓘ) erneut 10 Sekunden lang gedrückt. Das Gerät schaltet das Bedienfeld ein und nimmt seinen Betrieb wieder auf.
- Um das Gerät von der Stromversorgung zu trennen, ziehen Sie den Netzstecker.

### Display

- Nachdem Sie das Gerät angeschlossen haben, leuchten der gesamte LCD-Bildschirm und alle Anzeigen 3 Sekunden lang auf. Dann zeigt das

Display die eingestellte Temperatur für das Kühlfach in °C an.

- Um die eingestellte Temperatur für das Gefrierfach anzuzeigen, tippen Sie auf die Taste für die Gefrierfachtemperatur (❄️). Die Anzeige für den Gefrierschrank (❄️) leuchtet auf.
- Um die eingestellte Temperatur für das Kühlfach erneut anzuzeigen, tippen Sie auf die Taste für die Kühlschranktemperatur (❄️). Die Anzeige für den Kühlschrank (❄️) leuchtet auf.
- Wenn die Tür geschlossen ist und Sie keine Taste antippen, schalten sich der LCD-Bildschirm und alle relevanten Anzeigen nach 15 Sekunden aus. Um sie wieder einzuschalten, tippen Sie auf eine beliebige Taste oder öffnen Sie die Tür.
- Im Falle eines bekannten Fehlers zeigt das Gerät einen der folgenden Fehlercodes auf dem LCD-Bildschirm an und gibt einen Signalton ab. Um den Signalton abzustellen, tippen Sie auf eine beliebige Taste.

Fehlercode	Problembesehung
E1	Temperatursensor im Kühlschrank defekt
E2	Gefrierschrank-Temperatursensor defekt
E5	Temperatursensor für Enteisung des Gefrierschranks defekt
E7	Umgebungstemperatursensor defekt
E6	Interner Kommunikationsfehler

**Hinweis:** Wenn einer dieser Fehlercodes angezeigt wird, wenden Sie sich an ein autorisiertes Kundendienstzentrum.

### Einstellen der Temperaturen

Empfohlene Temperaturen

Kühlfach: +5°C (Werkseinstellung)

Gefrierfach: -20°C (Werkseinstellung)

Wenn Sie das Gerät zum ersten Mal einschalten, werden die Temperaturen auf die werkseitigen Standardtemperaturen eingestellt. Wenn Sie das Gerät erneut einstecken oder einschalten, werden die zuletzt eingestellten Temperaturen verwendet, es sei denn, die Speicherfunktion ist ausgeschaltet.

- Um die Kühlschranktemperatur einzustellen, tippen Sie auf die Taste für die Kühlschranktemperatur (❄️), um die verfügbaren Temperaturen (2°C bis 8°C) zu durchlaufen, bis die gewünschte Temperatur auf dem Bildschirm erscheint. Die Kühlschrankanzeige (❄️) blinkt während der

Einstellung und hört auf zu blinken, wenn die eingestellte Temperatur wirksam wird.



- Um die Gefrierschranktemperatur einzustellen, tippen Sie auf die Taste für die Gefrierschranktemperatur (■) um die verfügbaren Temperaturen (-24°C bis -16°C) zu durchlaufen, bis die gewünschte Temperatur auf dem Bildschirm erscheint.  
Die Gefrierschrankanzeige (■) blinkt während der Einstellung und hört auf zu blinken, wenn die eingestellte Temperatur wirksam wird.



#### Tipps:

- Sie können die Kühl- und Gefrierschranktemperaturen nicht einstellen, wenn sich das Gerät im Urlaubsmodus befindet.
- Je niedriger die von Ihnen eingestellte Temperatur ist, desto länger können Sie Ihre Lebensmittel sicher aufbewahren und desto mehr Strom verbraucht das Gerät.
- Je höher die von Ihnen eingestellte Temperatur ist, desto schneller verderben die aufbewahrten Lebensmittel und desto weniger Strom verbraucht das Gerät.

#### Schnellkühlmodus

**Hinweis:** Die Schnellkühlfunktion dient dazu, neu ins Kühlfach gegebene Lebensmittel schnell abzukühlen. Wenn Sie eine größere Menge an warmen Lebensmitteln haben, z. B. nach dem Einkaufen, empfiehlt es sich, die Schnellkühlfunktion zu aktivieren. Auf diese Weise können Sie für eine schnelle Abkühlung der Produkte sorgen und den Temperaturanstieg verringern, wodurch sich die Haltbarkeit der anderen Lebensmittel im Kühlschrank effektiv verlängert.

- Um das Gerät in den Schnellkühlmodus zu versetzen, halten Sie die Taste für die Kühlschranktemperatur (■) 5 Sekunden lang gedrückt. Die Anzeige für den Schnellkühlmodus (☒) blinkt und das Gerät zeigt 2°C auf dem Bildschirm an. Dieser Modus wird wirksam, wenn die Anzeige nicht mehr blinkt.
- Das Gerät verlässt den Schnellkühlmodus automatisch, nachdem es sich 6 Stunden lang in diesem Modus befunden hat oder wenn die Kühlschranktemperatur 2°C erreicht hat. Um diesen Modus früher zu beenden, tippen Sie auf die Taste für die Kühlschranktemperatur (■).

#### Schnellgefriermodus

**Hinweis:** Die Schnellgefrierfunktion wurde entwickelt, um den Nährwert der Nahrungsmittel im Gefrierfach zu bewahren. Sie kann die Nahrungsmittel in

kürzester Zeit einfrieren. Wenn eine große Menge an Nahrungsmitteln gleichzeitig eingefroren werden soll oder die Nahrungsmittel schnell eingefroren werden müssen, ist es empfehlenswert, dass Sie die Schnellgefrierfunktion aktivieren und die Nahrungsmittel in das Gefrierfach legen-/stellen. Die Gefriergeschwindigkeit des Gefrierfachs ist jetzt erhöht. Der Energieverbrauch erhöht sich, solange diese Funktion aktiviert ist.

- Um das Gerät in den Schnellgefriermodus zu versetzen, halten Sie die Taste für die Gefrierschranktemperatur (■) 5 Sekunden lang gedrückt. Die Anzeige für den Schnellgefriermodus (☒) blinkt und das Gerät zeigt -24°C auf dem Bildschirm an. Dieser Modus wird wirksam, wenn die Anzeige nicht mehr blinkt.
- Das Gerät verlässt den Schnellgefriermodus automatisch, nachdem es sich 40 Stunden lang in diesem Modus befunden hat. Um diesen Modus früher zu beenden, tippen Sie auf die Taste für die Gefrierschranktemperatur (■).

#### Urlaubsmodus

Bevor Sie das Gerät für längere Zeit nicht verwenden, können Sie es in den Urlaubsmodus versetzen, um Energie zu sparen. Im Urlaubsmodus kühlt das Gerät das Kühlfach nicht und hält das Gefrierfach auf einer Temperatur von -20°C.

#### Hinweise:

- Bewahren Sie keine Lebensmittel im Kühlfach auf, wenn sich das Gerät im Urlaubsmodus befindet. Lassen Sie die Kühlschranktür gerade so weit offen, damit die Luft im Fach zirkulieren kann. Dadurch wird einer Bildung von Schimmel und unangenehmen Gerüchen vorgebeugt.
- Sowohl die Taste für die Kühlschranktemperatur (■) als auch die Taste für die Gefrierschranktemperatur (■) sind deaktiviert, wenn sich das Gerät im Urlaubsmodus befindet.
- Um das Gerät in den Urlaubsmodus zu versetzen, halten Sie die Taste für den Urlaubsmodus (☒) 3 Sekunden lang gedrückt. Die Anzeige für den Urlaubsmodus (☒) blinkt und das Gerät zeigt -20°C auf dem Bildschirm an. Dieser Modus wird wirksam, wenn die Anzeige nicht mehr blinkt.
- Um den Urlaubsmodus zu beenden, halten Sie die Taste für den Urlaubsmodus (☒) 3 Sekunden lang gedrückt. Die Anzeige für den Urlaubsmodus (☒) erlischt.

#### Speicherfunktion

Das Gerät hat eine Speicherfunktion, die in den meisten Fällen eingeschaltet ist. Wenn Sie das Gerät ausschalten oder den Netzstecker ziehen, oder im Falle eines Stromausfalls, nimmt es nach dem Wiedereinschalten den Betrieb mit den zuletzt verwendeten Einstellungen wieder auf. Wenn das Gerät den Schnellkühl-, Schnellgefrier- oder Urlaubsmodus verlässt, arbeitet es ebenfalls mit den

Einstellungen weiter, die vor dem Eintritt in diesen Modus verwendet wurden.

#### Hinweise:

- Das Gerät merkt sich die verstrichene Zeit im Schnellkühl- oder Schnellgefriermodus nicht. Wenn es beispielsweise nach dem erneuten Einschalten in den Schnellkühlmodus zurückkehrt, wird es diesen Modus immer 6 Stunden lang ausführen, bevor es ihn automatisch verlässt.
- Das Gerät schaltet seine Speicherfunktion erst dann ein, wenn es länger als 30 Minuten ununterbrochen in Betrieb war. Wenn Sie das Gerät also ausschalten, nachdem es weniger als 30 Minuten ununterbrochen in Betrieb war, speichert es die zuletzt verwendeten Einstellungen nicht.

#### Öffnen und Schließen der Tür

- Die LED-Leuchte im Inneren des Kühlfachs leuchtet auf, wenn die Kühlschranktür geöffnet wird, und erlischt, wenn die Tür geschlossen wird.

- Der LCD-Bildschirm und alle relevanten Anzeigen schalten sich ein, wenn die Kühlschranktür geöffnet wird, und schalten sich 15 Sekunden nach dem Schließen der Tür aus.

#### Tür-offen-Alarm

- Wenn die Kühlschranktür länger als 120 Sekunden geöffnet bleibt, wird ein Alarm ausgelöst, der Sie darauf hinweist, dass die Tür nicht ordnungsgemäß geschlossen ist. Um den Alarm zu stoppen, schließen Sie die offene Tür oder tippen Sie auf eine beliebige Taste.
- Wenn Sie den Alarm durch Antippen einer Taste stoppen und die Tür offen lassen, wird der Alarm nach weiteren 120 Sekunden erneut ausgelöst. Wenn Sie die Tür länger als 15 Minuten offen lassen, schaltet das Gerät den Alarm und die LED-Leuchte aus und arbeitet wie normal weiter.
- **Hinweis:** Der Alarm für die offene Tür ist deaktiviert, wenn sich das Gerät im Urlaubsmodus befindet.

## Tägliche Verwendung

#### Schublade für niedrige Temperaturen

- Die Schublade für niedrige Temperaturen ist der kälteste Bereich im Kühlfach. Sie hält eine Temperatur aufrecht, die 1°C oder 2°C unter der eingestellten Temperatur liegt.
- Bewahren Sie verderbliche Lebensmittel wie Fisch, Wurst und Fleisch in diesem Fach auf, damit sie länger frisch bleiben. **Hinweis:** Lagern Sie frisches Fleisch in dieser Schublade nicht länger als zwei Tage, um beste Frische zu gewährleisten.

#### Weingestell

- Das Weingestell dient zur Aufbewahrung von Weinflaschen. Das Gestell kann unter jedem der drei Glasböden positioniert werden.
- Legen Sie die geschlossenen Flaschen waagrecht in das Gestell.
- Verwenden Sie das Gestell ausschließlich zur Aufbewahrung von in Flaschen abgefüllten Getränken.
- Das Gestell kann zu Reinigungszwecken oder bei Nichtgebrauch aus dem Kühlschrank herausgenommen werden.

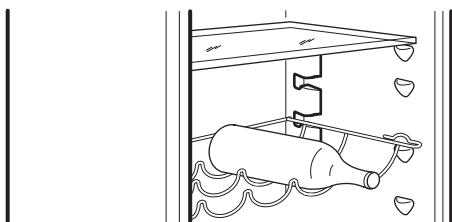


Abbildung dient nur als Referenz

#### Gemüseschublade mit Feuchtigkeitsüberwachung

Die Gemüseschublade ist der beste Aufbewahrungsort für frisches Obst und Gemüse. Sie können die Luftfeuchtigkeit in der Gemüseschublade über den Feuchtigkeitsregler einstellen. So lässt sich frisches Obst und Gemüse doppelt so lange aufbewahren wie bei einer herkömmlichen Aufbewahrung.

Die Luftfeuchtigkeit in der Gemüseschublade kann je nach Art und Menge der aufzubewahrenden Produkte eingestellt werden:

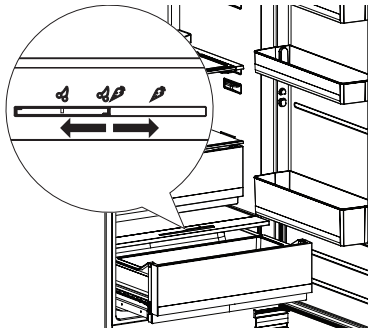
Produkte	Empfohlene Luftfeuchtigkeit
Hauptsächlich Obst oder eine große Ladung	Niedriger
Hauptsächlich Gemüse, eine gemischte oder eine kleine Ladung	Höher

#### Hinweise:

- Kälteempfindliches Obst (z. B. Ananas, Bananen, Papaya und Zitrusfrüchte) und kälteempfindliches Gemüse (z. B. Auberginen, Gurken, Zucchini, Paprika, Tomaten und Kartoffeln) sollten außerhalb des Kühlschranks bei Temperaturen von ca. 8 - 12°C aufbewahrt werden, um Qualität und Geschmack optimal zu erhalten.
- Je nach Art und Menge der aufbewahrten Lebensmittel kann sich in der Gemüseschublade Kondenswasser bilden. Entfernen Sie Kondenswasser mit einem trockenen Tuch und stellen Sie die Luftfeuchtigkeit in der Gemüseschublade mit dem Feuchtigkeitsregler ein.

Der Feuchtigkeitsregler befindet sich an der Vorderseite der Abdeckung der Gemüseschublade.

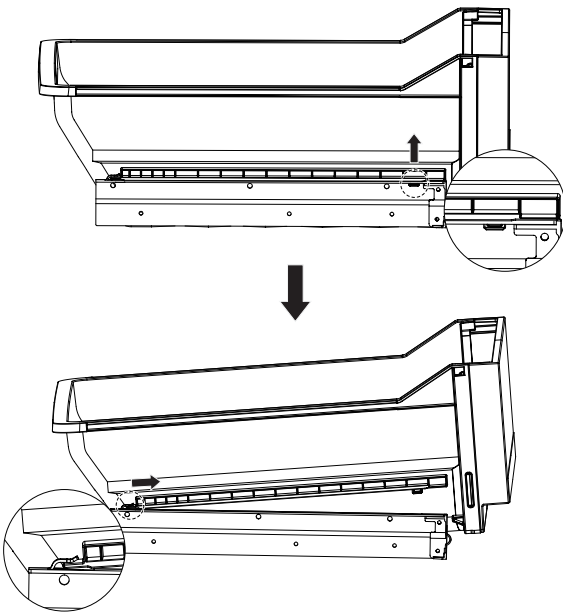
- Um die Luftfeuchtigkeit zu erhöhen, schieben Sie den Regler nach rechts.
- Um die Luftfeuchtigkeit zu verringern, schieben Sie den Regler nach links.



Die Gemüseschublade ist auf einem Schiebesockel befestigt und kann aus dem Gerät herausgenommen werden.

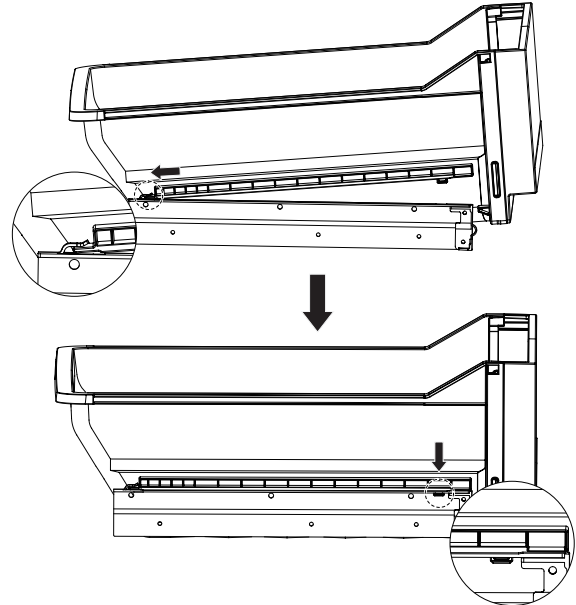
Gehen Sie wie folgt vor, um die Gemüseschublade herauszunehmen:

1. Ziehen Sie die Schublade ganz heraus.
2. Heben Sie die Vorderseite der Schublade vom Sockel ab.
3. Ziehen Sie die Schublade vom Sockel weg.



Gehen Sie wie folgt vor, um die Gemüseschublade wieder einzusetzen:

1. Ziehen Sie den Sockel ganz heraus.
2. Setzen Sie die Rückseite der Schublade auf den Sockel und schieben Sie dann die beiden hinteren Laschen in die beiden Schlitze des Sockels.
3. Setzen Sie die beiden vorderen Laschen in den Sockel ein.




## Hinweise und Tipps

### Hinweise zum Kühlen von frischen Lebensmitteln

- Decken Sie die Lebensmittel ab oder wickeln Sie sie ein, insbesondere wenn sie ein starkes Aroma haben.
- Platzieren Sie die Lebensmittel so, dass die Luft frei zirkulieren kann.
- Lassen Sie für eine optimale Leistung ausreichend Platz für die Luftzirkulation im Kühlfach. Lassen Sie auch genügend Platz nach vorne, damit sich die Tür fest schließen lässt.
- Bewahren Sie keine warmen Lebensmittel oder verdampfende Flüssigkeiten im Kühlschrank auf.
- Fleisch (alle Fleischsorten): In eine geeignete Verpackung einwickeln und auf den Glasboden über der Gemüseschublade legen. Bewahren Sie Fleisch höchstens 1 - 2 Tage auf.

- Gekochte Lebensmittel und kalte Speisen: Abdecken und auf einen beliebigen Einlegeboden stellen.
- Obst und Gemüse: Gründlich reinigen und in eine Gemüseschublade legen. Bananen, Kartoffeln, Zwiebeln und Knoblauch dürfen nicht im Kühlschrank aufbewahrt werden, wenn sie nicht verpackt sind.
- Butter und Käse: In speziellen luftdichten Behältern geben, in Alufolie einwickeln oder in einen Plastikbeutel geben, um so viel Luft wie möglich auszuschließen.
- Flaschen: mit den Deckeln verschließen und auf die Türablagen stellen.

### Gefrierfach

Dieser Kühlschrank hat ein -Stern-

Gefrierfach. Verpackte Tiefkühlkost kann für den auf der Verpackung angegebenen Zeitraum aufbewahrt werden. Nach dem Auftauen müssen die Lebensmittel innerhalb von 24 Stunden verbraucht werden.

### Frische Lebensmittel einfrieren

- Die Menge an frischen Lebensmitteln, die sich innerhalb von 24 Stunden einfrieren lässt, ist auf dem Typenschild vermerkt.
- Bringen Sie frische, nicht eingefrorene Lebensmittel nicht in Kontakt mit eingefrorenen Lebensmitteln, damit diese keinen Temperaturanstieg erfahren.
- Legen/Stellen Sie frische Lebensmittel in den Gefrierbereich des Gefrierfachs und lassen Sie genügend Platz zwischen den Lebensmitteln, damit die Luft frei zirkulieren kann.
- Wickeln Sie alle Lebensmittel ein, um sie vor Wasser, Feuchtigkeit und Kondensation zu schützen. So verhindern Sie die Ausbreitung von Gerüchen im Kühlschrank und verbessern gleichzeitig die Aufbewahrung von Gefriergut.
- Magere Lebensmittel sind länger haltbar als fettige. Salz verringert die Haltbarkeit von Lebensmitteln.
- Geben Sie niemals warme Lebensmittel zur Aufbewahrung in das Gefrierfach. Indem Sie heiße Lebensmittel vor dem Einfrieren abkühlen lassen, sparen Sie Energie und verlängern die Lebensdauer des Geräts.
- Frieren Sie bereits angetautes Gefriergut nicht wieder ein.

### Gefrierschubladen herausnehmen

Ziehen Sie die Gefrierschubladen heraus, heben Sie sie an und nehmen Sie sie anschließend heraus.

### Hinweise:

- Um den verfügbaren Platz zu maximieren, können Sie das Gefrierfach nutzen, ohne die Schubladen hineinzuschieben. Beachten Sie jedoch, dass mit zunehmender Menge an Lebensmitteln in dem Fach ein Anstieg des Energieverbrauchs einhergeht.
- Vergewissern Sie sich nach dem Hineinlegen/-stellen der Lebensmittel, dass die Gefrierfachtür ordnungsgemäß schließt.

### Tipps zum Energiesparen

- Stellen Sie das Gerät in einem trockenen, gut belüfteten Raum fern von Wärmequellen (wie Heizkörper und Herd) und an einem Ort auf, an dem das Gerät vor direkter Sonneneinstrahlung geschützt ist. Verwenden Sie bei Bedarf eine Isolierplatte.
- Um eine ausreichende Belüftung zu gewährleisten, befolgen Sie die Installationsanweisungen.
- Eine unzureichende Belüftung auf der Geräterückseite erhöht den Energieverbrauch und verringert die Kühlleistung.
- Die Temperaturen im Geräteinneren hängen von verschiedenen Faktoren wie die Umgebungstemperatur, die Häufigkeit des Türöffnens und dem Gerätestandort ab. Berücksichtigen Sie diese Faktoren bei der Einstellung der gewünschten Temperatur.
- Lassen Sie warme Speisen und Getränke abkühlen, bevor Sie sie in dem Gerät aufbewahren.
- Blockieren Sie den Lüfter (wenn vorhanden) nicht mit Lebensmitteln.
- Nach dem Hineinlegen/-stellen von Lebensmitteln überprüfen Sie, ob die Tür des jeweiligen Fachs ordnungsgemäß schließt, insbesondere die Gefrierfachtür.
- Öffnen Sie die Gerätetür nur so oft wie wirklich notwendig.
- Um Gefriergut aufzutauen, legen/stellen Sie es in das Kühlfach. Die niedrige Temperatur des Gefrierguts kühlt die Lebensmittel im Kühlschrank.
- Die Anordnung der Ablagen im Kühlschrank hat keinen Einfluss auf die effiziente Nutzung der Energie. Stellen/Legen Sie die Lebensmittel so auf die Ablagen (die Lebensmittel berühren sich nicht, der Abstand zwischen den Lebensmitteln und der Rückwand wird eingehalten), dass eine gute Luftzirkulation gewährleistet ist.
- Ersetzen Sie beschädigte Dichtungen zeitnah durch neue.

## Reinigung und Wartung

### Allgemeine Tipps

- Ziehen Sie vor der Ausführung von Wartungs- oder Reinigungsarbeiten am oder im Gerät den Netzstecker aus der Netzsteckdose bzw. unterbrechen Sie die Stromversorgung.
- Reinigen Sie das Gerät regelmäßig mit einem Tuch und einer Lösung aus warmem Wasser und einem neutralen Reinigungsmittel, das speziell für den Innenraum von Kühlschränken entwickelt wurde. Sehen Sie von der Verwendung scheuernder Reinigungsmittel oder Werkzeuge unbedingt ab.

### VORSICHT! Stellen Sie sicher, dass kein Wasser

in das Beleuchtungsgehäuse, das Gehäuse der elektronischen Anzeige oder in andere elektrische Teile gelangt.

**VORSICHT!** Die Zubehörteile des Kühlschranks dürfen nicht in die Spülmaschine gegeben werden.

### Abtauen des Kühlfachs

Das Gerät ist mit einer automatischen Abtaufunktion ausgestattet. Ein manuelles Abtauen ist nicht erforderlich.

### Gefrierfach abtauen

Das Gerät ist mit einer automatischen Abtaufunktion ausgestattet. Während des Betriebs kommt es weder an den Innenwänden noch an den Lebensmitteln zu Reifbildung. Ein manuelles Abtauen ist nicht erforderlich.

### Auszuführende Schritte bei längerem Nichtgebrauch des Geräts

1. Schalten Sie das Gerät aus.
2. Trennen Sie das Gerät von der Netzstromversorgung.

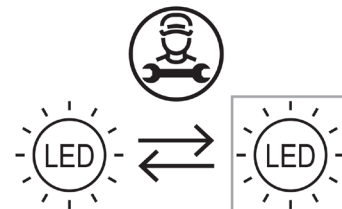
3. Entfernen Sie alle Lebensmittel.
4. Reinigen Sie das Gerät.
5. Die Türen lassen Sie einen Spalt geöffnet, damit die Luft im Inneren des Geräts zirkulieren kann. Dadurch wird einer Bildung von Schimmel und unangenehmen Gerüchen vorgebeugt.

### Bei einem Stromausfall

- Halten Sie die Türen des Geräts geschlossen. Dadurch bleiben die Lebensmittel so lange wie möglich gekühlt.
- Sollten Lebensmittel auch nur teilweise aufgetaut sein, dürfen sie diese nicht wieder einfrieren. Verzehren Sie sie stattdessen innerhalb der nächsten 24 Stunden.

### Das Leuchtmittel ersetzen

Das Gerät ist mit einer LED-Leuchte für die Innenbeleuchtung ausgestattet. Nur eine entsprechend ausgebildete Elektrofachkraft darf das Leuchtmittel ersetzen. Wenden Sie sich an Ihren autorisierten Kundendienst. Greifen Sie für eine schnelle Inanspruchnahme von Kundendienstleistungen stets auf die vollständige Liste der autorisierten Kundendienstzentren am Ende dieser Bedienungsanleitung zurück und rufen Sie die entsprechende Telefonnummer an.



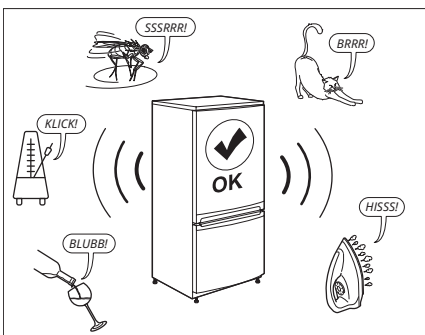
## Fehlerbehebung

Störung	Mögliche Ursache/-n	Abhilfemaßnahme/-n
Das Bedienfeld ist ausgeschaltet und/oder das Gerät funktioniert nicht.	Es kann ein Problem mit der Stromversorgung des Geräts vorliegen.	Stellen Sie sicher, dass: <ul style="list-style-type: none"> <li>• Kein Stromausfall vorliegt.</li> <li>• Der Netzstecker ordnungsgemäß an die Netzsteckdose angeschlossen ist und der zweipolige Netzschalter (sofern vorhanden) in die richtige Stellung (EIN) gebracht wurde.</li> <li>• Die Schutzvorrichtungen für die Elektrik in Ihrem Haushalt in einwandfreiem Zustand sind.</li> <li>• Das Netzkabel keinerlei Schäden aufweist.</li> <li>• Sie haben das Gerät eingeschaltet.</li> </ul>

Störung	Mögliche Ursache/-n	Abhilfemaßnahme/-n
Die Innenraumbeleuchtung leuchtet nicht.	<ul style="list-style-type: none"> <li>Das LED-Leuchtmittel ist defekt.</li> <li>Eine der Komponenten ist defekt.</li> </ul>	Siehe "Das Leuchtmittel ersetzen".
Die Temperatur in den einzelnen Bereichen ist nicht tief genug.	Dies kann verschiedene Ursachen haben (die Abhilfemaßnahmen finden Sie in der nächsten Spalte).	Stellen Sie sicher, dass: <ul style="list-style-type: none"> <li>Die Türen richtig geschlossen sind.</li> <li>Das Gerät nicht in der Nähe einer Wärmequelle aufgestellt ist.</li> <li>Sie die korrekte Temperatur eingestellt haben.</li> <li>Die Luftzirkulation im Inneren des Geräts in keiner Weise beeinträchtigt wird (siehe Anweisungen zur Aufstellung und Montage).</li> </ul>
Die Vorderkante des Kühlschranks neben der Abdichtung ist heiß.	Das ist kein Problem. Hierdurch wird der Bildung von Kondenswasser vorgebeugt.	Es ist keine Lösung notwendig.
Die Temperatur im Kühlfach ist zu niedrig.	<ul style="list-style-type: none"> <li>Die eingestellte Temperatur ist zu niedrig.</li> <li>Der Kühlfach-Temperatursensor ist defekt.</li> </ul>	<ul style="list-style-type: none"> <li>Stellen Sie eine höhere Temperatur ein, wenn sich keine gefrorenen Nahrungsmittel im Kühlfach befinden.</li> <li>Wenn einige oder alle Nahrungsmittel im Kühlfach gefroren sein sollten, wenden Sie sich bitte an ein autorisiertes Kundendienstzentrum.</li> </ul>
Im Gefrier- oder Kühlfach hat sich Frost gebildet.	Die Gefrier- oder Kühlschrankschranktür schließt nicht richtig.	Stellen Sie sicher, dass die Tür richtig schließt. Siehe „Tür schließen“.
Das Gerät zeigt einen Code auf dem LCD-Bildschirm an und gibt einen Signalton ab.	Siehe "Display" Kapitel „Bedienung“.	Siehe "Display" Kapitel „Bedienung“.
Die Tür lässt sich nicht vollständig schließen.	Siehe „Tür schließen“.	Siehe „Tür schließen“.

**Normale Geräusche**

Es ist normal, dass das Kühlsystem während des Betriebs Geräusche wie Glucksen und Zischen verursacht.



**Tür schließen**

Wenn	Machen Sie
Die Türdichtungen sind schmutzig.	Reinigen Sie sie.
Die Türdichtungen sind beschädigt.	Wenden Sie sich an den Kundendienst, um sie auszutauschen.
Die Tür ist durch Regale, Schubfächer, Lebensmittel usw. blockiert.	Positionieren Sie die die Tür blockierenden Objekte richtig oder entfernen Sie sie.
Die Tür ist nicht auf den Korpus ausgerichtet.	Justieren Sie die Tür. Siehe separate Montageanleitung.

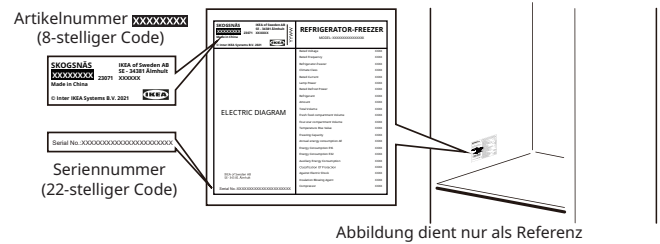
### Führen Sie vor der Kontaktaufnahme mit dem Kundendienst zunächst einmal die nachstehend aufgeführten Schritte aus:

Um zu testen, ob der Fehler behoben wurde, starten Sie das Gerät neu. Sollte der Fehler weiterhin bestehen, schalten Sie das Gerät aus und nach ca. einer Stunde wieder ein.

Wenn Ihr Gerät nach Abarbeitung der unter „Fehlerbehebung“ angegebenen Punkte und dem darauf folgenden wiederholten Einschalten immer noch nicht ordnungsgemäß funktionieren sollte, wenden Sie sich an ein Kundendienstzentrum, dem Sie neben einer Beschreibung des Problems die folgenden Angaben mitteilen:

- Die Art des Problems.

- Das Datum des Kaufs.
  - Das Modell und die Seriennummer des Geräts.
- ⓘ Die Artikelnummer und die Seriennummer sind auf dem sich links im Innenraum des Geräts befindlichen Typenschild angegeben.




## Technische Daten

<b>Produktkategorie</b>	
Produkttyp	Art der Installation
Installationstyp	Einbaugerät
<b>Abmessungen</b>	
Höhe	1977 mm
Breite	540 mm
Tiefe	550 mm
<b>Nettovolumen</b>	
Kühlschrank	213,0 L
Gefrierfach	87,0 L
<b>Abtausystem</b>	
Kühlschrank	Automatisch
Gefrierfach	Automatisch
<b>Weitere Spezifikationen</b>	
Sternebewertung	✱ ✱ ✱
Zeit bis zum Anstieg der Temperatur	9 Stunden
Gefrierkapazität	6 kg/24 Stunden
Energieverbrauch	157 kWh/Jahr
Geräuschpegel	35 dB (A), Klasse B
Energieeffizienzklasse	C
Nennspannung	220 – 240 V~
Nennfrequenz	50 Hz
Energieeffizienzklasse der Lichtquelle	F

**Hinweis:** In der Produktdatenbank vorhandene Informationen über das Produkt können durch Scannen des QR-Codes auf dem EPREL-Etikett abgerufen werden.

## Hinweise zum Umweltschutz


### 1. Verpackungsmaterialien

Recyclebare Materialien sind mit dem Symbol  gekennzeichnet.

Geben Sie die Verpackungsmaterialien zur Wiederverwertung in die entsprechenden Container. Bewahren Sie Verpackungsmaterialien (wie Plastikbeutel und Styroporreste) außerhalb der Reichweite von Kindern auf, weil diese für Kinder eine potenzielle Gefahrenquelle darstellen.

### 2. Verschrottung/Entsorgung

Das Gerät wurde unter Benutzung von wiederverwertbaren Materialien hergestellt. Dieses Gerät steht in Einklang mit der europäischen Richtlinie 2002/96/EU zur Entsorgung elektrischer und elektronischer Altgeräte (WEEE-Richtlinie). Durch die ordnungsgemäße Entsorgung dieses Geräts tragen Sie dazu bei, potenziell negative Auswirkungen auf die Umwelt und die menschliche Gesundheit zu vermeiden.

Das Symbol  auf dem Gerät oder den

beiliegenden Dokumentationen weist Sie darauf hin, dass dieses Gerät nicht über den gewöhnlichen Hausmüll, sondern über eine speziell hierfür bestimmte Sammelstelle für das Recycling von elektrischen und elektronischen Altgeräten entsorgt werden muss. Für die Verschrottung des Geräts machen Sie es unbrauchbar, indem Sie das Netzkabel abtrennen und sowohl die Türen abnehmen als auch Ablagen entfernen, damit Kinder nicht ungehindert hineinklettern und darin eingeschlossen werden können.

Das Gerät muss unter Einhaltung der örtlichen Vorschriften zur Abfallentsorgung verschrottet werden. Bringen Sie es hierzu zu einer speziell für die Altgeräteentsorgung bestimmte Sammelstelle. Lassen Sie das zu entsorgende/verschrottende Gerät niemals unbeaufsichtigt, weil es eine potenzielle Gefahrenquelle für Kinder darstellt.

Weitere Informationen zur Behandlung, Wiederverwertung und Recycling dieses Geräts erhalten Sie bei Ihrer zuständigen örtlichen Behörde, dem Müllentsorgungsunternehmen Ihrer Stadt oder in dem Geschäft, in dem Sie das Gerät gekauft haben.

### Konformitätserklärung

- Dieses Gerät ist für die Konservierung von Lebensmitteln konzipiert und wird in Übereinstimmung mit der Verordnung 1935/2004/EG gefertigt.



- Dieses Gerät wurde in Übereinstimmung mit den folgenden Richtlinien entwickelt, hergestellt und verkauft:
  - Sicherheitsziele der „Niederspannungsrichtlinie“ 2014/35/EU (diese Richtlinie ersetzt die Richtlinie 2006/95/EG und nachfolgende Änderungen);
  - Schutzanforderungen der „EMV-Richtlinie“ 2014/30/EU.
- Dieses Gerät wurde in Übereinstimmung mit den folgenden Richtlinien entwickelt, hergestellt und verkauft:
  - Gesetz über die elektromagnetische Verträglichkeit von Betriebsmitteln 2016
  - Verordnung zum Produktsicherheitsgesetz (Verordnung über elektrische Betriebsmittel) 2016



## FÜR DEUTSCHLAND GELTENDE ERRATA

**Folgende Informationen zur Entsorgung ersetzen die Regelungen im Abschnitt „Umwelttips“ des User Manual – Benutzerinformationen mit Wirkung ab dem 01.01.2022**

- **Ihre Pflichten als Endnutzer**



Dieses Elektro- bzw. Elektronikgerät ist mit einer durchgestrichenen Abfalltonne auf Rädern gekennzeichnet. Das Gerät darf deshalb nur getrennt vom unsortierten Siedlungsabfall gesammelt und zurückgenommen werden, es darf also nicht in den Hausmüll gegeben werden. Das Gerät kann z. B. bei einer kommunalen Sammelstelle oder ggf. bei einem Vertreiber (siehe zu deren Rücknahmepflichten in Deutschland unten) abgegeben werden. Das gilt auch für alle Bauteile, Unterbaugruppen und Verbrauchsmaterialien des zu entsorgenden Altgeräts.

Bevor das Altgerät entsorgt werden darf, müssen alle Altbatterien und Altakkumulatoren vom Altgerät getrennt werden, die nicht vom Altgerät umschlossen sind. Das gleiche gilt für Lampen, die zerstörungsfrei aus dem Altgerät entnommen werden können. Der Endnutzer ist zudem selbst dafür verantwortlich, personenbezogene Daten auf dem Altgerät zu löschen.

- **Elektronik- Altgeräten in Deutschland**



Das Symbol der durchgestrichenen Mülltonne auf dem Gerät bzw. auf dem beiliegenden Informationsmaterial weist darauf hin, dass dieses Gerät kein normaler Hausabfall ist, sondern in einer geeigneten Sammelstelle für Elektro- und Elektronik-Altgeräte entsorgt werden muss.

Altgeräte können kostenfrei im lokalen Wertstoff- oder Recyclinghof abgegeben werden.

- **Hinweise zum Recycling**



Helfen Sie mit, alle Materialien zu recyceln, die mit diesem Symbol gekennzeichnet sind. Entsorgen Sie solche Materialien, insbesondere Verpackungen, nicht im Hausmüll sondern über die bereitgestellten Recyclingbehälter oder die entsprechenden örtlichen Sammelsystemete.

Recyceln Sie zum Umwelt- und Gesundheitsschutz elektrische und elektronische Geräte.

- **Rücknahmepflichten der Vertreiber**

Wer auf mindestens 400 m<sup>2</sup> Verkaufsfläche Elektro- und Elektronikgeräte vertreibt oder sonst geschäftlich an Endnutzer abgibt, ist verpflichtet, bei Abgabe eines neuen Geräts ein Altgerät des Endnutzers der gleichen Geräteart, das im Wesentlichen die gleichen Funktionen wie das neue Gerät erfüllt, am Ort der Abgabe oder in unmittelbarer Nähe hierzu unentgeltlich zurückzunehmen. Das gilt auch für Vertreiber von Lebensmitteln mit einer Gesamtverkaufsfläche von mindestens 800 m<sup>2</sup>, die mehrmals im Kalenderjahr oder dauerhaft Elektro- und Elektronikgeräte anbieten und auf dem Markt bereitstellen. Solche Vertreiber müssen zudem auf Verlangen des Endnutzers Altgeräte, die in keiner äußeren Abmessung größer als 25 cm sind (kleine Elektrogeräte), im Einzelhandelsgeschäft oder in unmittelbarer Nähe hierzu unentgeltlich zurückzunehmen; die Rücknahme darf in diesem Fall nicht an den Kauf eines Elektro- oder Elektronikgerätes geknüpft, kann aber auf drei Altgeräte pro Geräteart beschränkt werden.

## IKEA Garantie

### Wie lange ist die IKEA-Garantie gültig?

Diese Garantie gilt für fünf (5) Jahre ab dem ursprünglichen Kaufdatum des von Ihnen bei IKEA gekauften Geräts. Hiervon ausgenommen sind die Geräte der Modellreihe LAGAN, für die eine Garantie von zwei (2) Jahren gilt. Als Kaufnachweis ist das Original des Einkaufsbelegs erforderlich. Werden im Rahmen der Garantie Arbeiten ausgeführt, verlängert sich dadurch nicht die Garantiezeit für das Gerät.

### Für welche Geräte gilt die fünfjährige (5-jährige) Garantie von IKEA nicht?

Für Geräte der Produktreihe LAGAN und alle Geräte, die vor dem 1. August 2007 bei IKEA gekauft wurden.

### Wer übernimmt den Kundendienst?

Der IKEA-Kundendienstpartner stellt den Kundendienst über seinen eigenen Betrieb oder ein autorisiertes Kundendienstpartnernetzwerk zur Verfügung.

### Was deckt diese Garantie ab?

Die Garantie deckt Gerätefehler, die aufgrund einer fehlerhaften Konstruktion oder aufgrund von Materialfehlern nach dem Datum des Einkaufs bei IKEA entstanden sind. Die Garantie gilt nur für den Hausgebrauch des entsprechenden Geräts. Ausnahmen sind unter der Überschrift „Was deckt diese Garantie nicht ab?“ erläutert. Innerhalb der Garantiezeit werden die Kosten für Reparatur, Ersatzteile, Arbeits- und Reisekosten übernommen, vorausgesetzt, das Gerät ist ohne besonderen Aufwand für eine Reparatur zugänglich. Auf diese Bedingungen sind die EU-Richtlinien (RICHTLINIE (EU) 2019/771) sowie die jeweilig geltenden örtlichen Vorschriften anzuwenden. Ersetzte Teile gehen in das Eigentum von IKEA über.

### Was unternimmt IKEA, um das Problem zu beheben?

Der von IKEA beauftragte Kundendienstpartner prüft das Produkt und entscheidet nach eigenem Ermessen, ob es unter diese Garantie fällt. Wenn es als unter diese Garantie fallend erachtet wird, wird der IKEA-Kundendienstpartner oder sein autorisierter Kundendienstpartner durch seinen eigenen Kundendienstbetrieb das defekte Produkt nach eigenem Ermessen entweder reparieren oder durch dasselbe oder ein vergleichbares Produkt ersetzen.

### Was deckt diese Garantie nicht ab?

- Normalen Verschleiß.
- Vorsätzliche oder fahrlässig herbeigeführte Schäden, Beschädigungen infolge Missachtung der Bedienungsanleitung, unsachgemäße Installation,

falschen Spannungsanschlusses, Beschädigung durch chemische oder elektrochemische Reaktionen, Rost, Korrosion oder Wasserschäden, einschließlich, aber nicht beschränkt auf, Schäden durch ungewöhnlich hohen Kalkgehalt im Wasser, Beschädigungen durch außergewöhnliche Umweltbedingungen.

- Verbrauchs- und Verschleißteile wie Batterien und Lampen.
- Nicht funktionelle und dekorative Teile, die den normalen Gebrauch des Gerätes nicht beeinflussen, sowie Kratzer und mögliche Farbabweichungen.
- Zufallsschäden durch Fremdkörper, Substanzen oder Reinigungsarbeiten an Filtern, Abflüssen oder Wasch-/Spülmittelfächern.
- Schäden an folgenden Teilen: Glaskeramik, Zubehör, Geschirr- und Besteckkörbe, Zu- und Ablaufschläuche, Dichtungen, Glühlampen und deren Abdeckungen, Siebe, Knöpfe, Gehäuse und Gehäuseteile. Soweit nicht nachgewiesen wird, dass solche Schäden auf Herstellungsmängel zurückzuführen sind.
- Fälle, in denen beim Besuch eines Technikers kein Fehler gefunden werden konnte.
- Reparaturen, die nicht von unserem eigenen Kundendienst oder einem autorisierten Kundendienstpartner ausgeführt wurden oder bei denen keine Originalteile verwendet wurden.
- Durch fehlerhafte oder unvorschriftsmäßige Installation erforderliche Reparaturen.
- Die Verwendung des Geräts in einer nicht-häuslichen Umgebung, d. h. die gewerbliche Nutzung des Geräts.
- Transportschäden. Wenn der Kunde das Produkt selber nach Hause oder zu einer anderen Adresse transportiert, ist IKEA von der Haftung für Transportschäden jeder Art freigestellt. Liefert IKEA das Produkt direkt an die Lieferanschrift des Kunden, werden während dieser Lieferung eventuell aufgetretene Schäden durch IKEA abgedeckt.
- Kosten für die Erstinstallation des IKEA-Geräts. Wenn jedoch der IKEA-Kundendienst oder ein Servicevertragspartner im Rahmen der Garantie Reparaturen ausführt oder das Gerät ersetzt, installiert der Kundendienst oder der Servicevertragspartner das ausgebesserte Gerät erneut oder das Ersatzgerät, falls dies erforderlich sein sollte.

Diese Einschränkungen gelten nicht für fehlerfreie Arbeiten, die von einem qualifizierten Fachmann unter Verwendung unserer Originalersatzteile durchgeführt werden, um das Gerät an die technischen Sicherheitsvorschriften eines anderen EU-Landes anzupassen.

### Gültigkeit der länderspezifischen Bestimmungen

IKEA räumt Ihnen eine spezielle Garantie ein, die die gesetzlichen Gewährleistungsrechte, die von Land zu Land unterschiedlich sein können, mindestens abdeckt oder eventuell übererfüllt. Allerdings schränken diese Bedingungen in keiner Weise die landesweit geltenden Verbraucherrechte ein.

### Gültigkeitsbereich

Für Geräte, die in einem EU-Land gekauft und in ein anderes Land mitgenommen werden, wird der Kundendienst gemäß der Garantierichtlinien im neuen Land übernommen.

Eine Verpflichtung zur Durchführung von Leistungen im Rahmen der Garantie besteht nur dann, wenn das Gerät in Übereinstimmung mit und gemäß den folgenden Bedingungen installiert wurde:

- den technischen Spezifikationen des Landes, in dem der Garantieanspruch erfolgt;
- der Montageanleitung und den Sicherheitshinweisen im Benutzerhandbuch.

### Spezieller Kundendienst für IKEA-Geräte

Ihr IKEA-Kundendienstteam hilft Ihnen gern weiter, wenn Sie sich mit ihm in Verbindung setzen, um:

- eine Reparaturanfrage gemäß dieser Garantie zu stellen;
- unklarheiten beim Einbau des IKEA-Geräts in einem speziellen IKEA-Küchenmöbel zu beseitigen;
- fragen zu den Funktionen eines IKEA-Gerätes beantwortet zu bekommen.

Um Ihnen möglichst schnell und kompetent weiterhelfen zu können, bitten wir Sie, vorher die Montage- und Gebrauchsanweisung Ihres Gerätes genauestens durchzulesen.

### So erreichen Sie unseren Kundendienst



Die Telefonnummern der von IKEA benannten Kundendienstzentren finden Sie am Ende dieser Bedienungsanleitung.

- i** **Damit unser Kundendienst Ihnen schneller mit Rat und Tat zur Seite steht, empfehlen wir Ihnen, die am Ende dieser Bedienungsanleitung aufgeführten spezifischen Rufnummern zu verwenden. Greifen Sie stets auf die Nummern zurück, die in der Bedienungsanleitung des jeweiligen Geräts aufgeführt sind, für das Sie Hilfe benötigen. Denken Sie bitte daran, die 8-stellige Artikelnummer und die 22-stellige Seriennummer anzugeben, die sich auf dem Typenschild Ihres Geräts befinden.**

### **i** **BEWAHREN SIE DEN KAUFBELEG AUF!**

Dieser dient als Kaufnachweis und ist für Garantiefälle erforderlich. Der Kaufbeleg zeigt ebenfalls den IKEA-Namen und die Artikelnummer (8-stelliger Code) für jedes von Ihnen erworbene Gerät an.

### Benötigen Sie weiteren Rat und Unterstützung?

Bei allen anderen, nicht kundenspezifischen Fragen bitten wir Sie, sich an den Kundenservice im nächstgelegenen IKEA-Einrichtungshaus zu wenden. Wir empfehlen Ihnen, sich vor einer Kontaktaufnahme mit uns die dem Gerät beiliegenden Dokumentationen gut durchzulesen.

### Hinweise zu den Ersatzteilen

- Die folgenden Ersatzteile sind für einen Zeitraum von mindestens sieben Jahren nach dem Inverkehrbringen des letzten Geräts des jeweiligen Modells für professionelle Reparaturbetriebe verfügbar: Thermostate, Temperatursensoren, Leiterplatten und Leuchtmittel.
- Die folgenden Ersatzteile sind für einen Zeitraum von mindestens sieben Jahren nach dem Inverkehrbringen des letzten Geräts des jeweiligen Modells für professionelle Reparaturbetriebe verfügbar: Türgriffe, Türscharniere, Ablagen und Schubladen. Türdichtungen sind mindestens zehn Jahre nach dem Inverkehrbringen des letzten Geräts des jeweiligen Modells erhältlich.

Die Ersatzteile finden unter der folgenden URL-Adresse:

[www.ikea.com](http://www.ikea.com)